

合肥工业大学机械设计制造及其自动化专业指导性教学计划

一、培养目的与培养目标

培养目的：

培养具备机械设计制造基础知识及应用能力，能在工业生产一线从事机械工程领域内的设计制造、科技开发、应用研究、运行管理等方面工作，并具有一定创新创业能力的高级工程技术人才。

培养目标：

1) 具有熟练应用数学、自然科学和机械工程基础和专业知识解决复杂机械工程中科学技术问题的能力；

2) 能发现、阐明、分析复杂机械工程问题，并能够通过研究文献及运用数学、自然科学和工程科学基本原理得出重要结论；

3) 具有对复杂机械工程问题进行论证、系统表达、建立模型、分析求解和设计开发的能力，并在解决问题的方案中考虑公共健康、安全、文化、社会和环境等因素；

4) 具有对复杂机械工程问题进行识别和提炼并能够设计制订实验方案、实施实验、解释数据，以及对实验结果进行分析的能力；

5) 掌握文献检索、资料查询及运用现代信息技术获取相关信息的基本方法，全面掌握并熟练应用机械工程领域中现代工具，同时了解这些工具方法的局限性，并有效运用于解决复杂机械工程问题中；

6) 具备广博的社会知识、机械工程领域的发展前沿及国家有关产业政策、法律法规等方面的基本知识，在机械工程实践中体现对社会、环境的责任。

7) 在解决复杂机械工程问题时，充分考虑安全与健康、法律法规与相关标准，经济、文化、社会等制约因素，并充分理解工程方案对社会环境的影响，并证明工程方案能促进可持续发展，能对与工程实践相关的社会责任作出分析评价；

8) 具有良好的职业道德。理解并遵守职业道德、伦理责任以及工程实践的规范；

9) 具备独立工作与团队协作能力。作为个人、团队成员或领导能在不同部门或组织或多学科环境中有效地发挥作用；在多学科交叉的复杂机械工程活动中发挥作用，具有国际视野、跨文化交流、竞争与沟通合作能力，包括能够理解和撰写效果良好的报告和设计文件，进行有效的陈述；

10) 具有较强的组织协调能力和沟通交流能力。在复杂机械工程活动中，能通过起草可实施的报告和设计文件，进行有效陈述并能与团队成员、工程界和社会进行有效地沟通，从而给予和接受指导；

11) 掌握复杂机械工程领域的管理和经济决策的基本知识，对复杂的机械工程实践问题，具有较好的技术经济分析与评价、生产组织管理与协调能力；

12) 具有创新意识和思想,掌握在解决复杂机械工程问题中所运用的创新方法,并具有终生自我教育的意识、不断学习和适应发展的能力。

二、培养人才的适应范围与专业特色

培养人才的适应范围:

本专业所培养毕业生具有宽广的学科基础知识和扎实的机械设计、制造及其自动化专业知识,掌握力学、电子、计算机、控制、管理及相关领域知识,并具有实际应用能力,毕业后可从事:

- 1、机械工程领域的设计制造及自动化控制领域工作;
- 2、机械工程领域的科技开发、应用研究、运行管理等方面的工作;
- 3、在高等学校或研究机构从事教学或科研工作。

人才培养的专业特色:

本专业面向国民经济主战场,以 70 年专业建设的雄厚基础为依托,坚持科研服务于教学的办学模式,培养具有工程基础厚、工作作风实、创业意识强,面向机械装备的设计、制造和控制的应用与研究型人才。

三、专业培养标准

本专业标准学制为 4 年,学生可在 3~6 年内完成学业,合格毕业生授予工学学士学位,具备以下的知识、能力和素质:

1、知识结构

数理科学基础——学习掌握高等数学、工程数学、物理、力学等;

信息科学基础——学习掌握微电子技术、计算机技术和信息处理技术的基本知识;

机械基础知识——主要学习掌握机械设计与制造的基础理论;

控制基础知识——学习掌握电工、电子、控制工程及软件设计等;

机械系统知识——具有进行机械产品设计、制造及设备控制、生产组织管理的基本知识。

人文科学基础——学习掌握中国语言学及交流英语等;

社会科学基础——学习应用哲学及公共关系学等。

2、能力结构

外语能力——达到学校要求的听说读写能力;

计算机能力——利用工程应用软件设计机械零件及其系统的能力;

实践能力——单独开设专业实验课,增加综合实践能力;

获取知识能力——具有文献检索、资料查询及运用现代信息技术获取相关信息的能力;

创新能力——增加个性培养,加强创新能力培养。

3、素质结构

沟通与交流素质——强调课内外、校内外的全面育人素质培养；
职业道德素质——对世界、社会、智慧与技术的责任感；
具有行业领军素质——加强科学方法论、自然科学基础、人文社会科学基础等素质培养；
高尚的人品素养——真诚、博爱、勤奋、敬业、奉献；
尊重自然规律的素质——自觉保护环节，坚持可持续发展的理念；
自我学习完善的素质——适应变化的环境、有学习新知识的意识。

四、主干学科和相关课程

主干学科：机械设计及理论，机械电子工程，机械制造及其自动化

主要课程：工程图学、力学、机械原理、机械设计、电学、单片机与接口技术、制造技术基础、工程材料及热处理、机械控制工程、工程测试技术与信息处理、机械系统设计方法、数控技术、液压与气压传动、CAD/CAM 技术及应用等；

特色课程：机械创新设计、现代加工技术及实验、机电一体化系统设计等。

真空模块特色课程：真空科学物理基础、真空获得设备、真空系统测量与检漏、真空系统设计、真空薄膜与制备技术、真空应用设备。

选修专业课程模块：共 18.5 学分。

课程名称：机械原理（56 学时，3.5 学分），机械设计（56 学时，3.5 学分），机械系统设计方法（32 学时，2 学分），数控技术（32 学时，2 学分），机械制造装备设计（40 学时，2.5 学分），机电一体化系统设计（32 学时，2 学分），综合课程设计（3 周，3 学分）。

真空模块选修专业课程模块：共 44 学分。

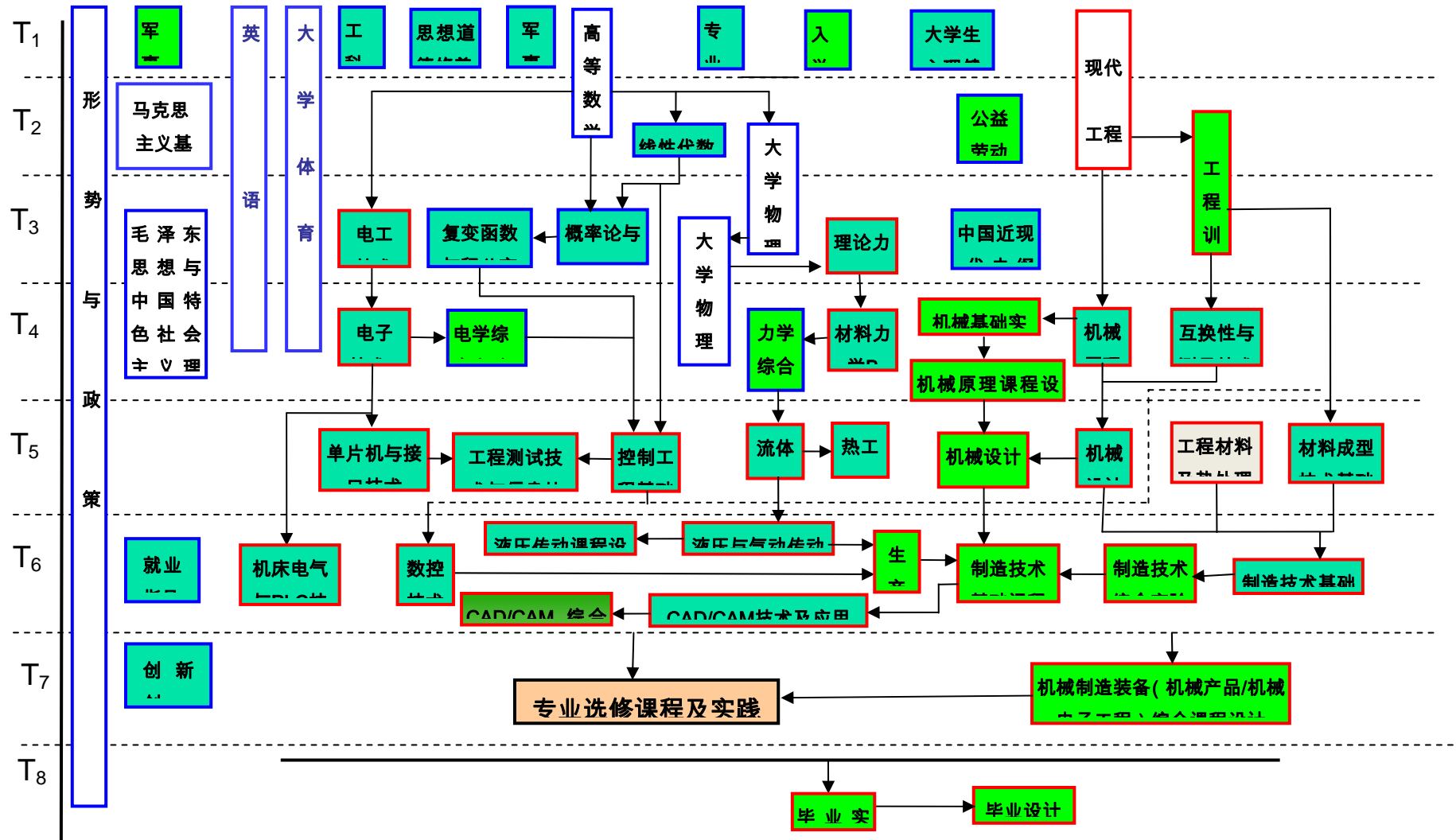
课程名称：MATLAB 程序设计（32 学时 2 学分）、技术文件写作与交流（24 学时 1.5 学分）、真空科学物理基础（56 学时 3.5 学分）、真空获得设备（56 学时 3.5 学分）、真空系统测量与检漏（48 学时 3 学分）、真空系统设计（40 学时 2.5 学分）、真空应用设备（40 学时 2.5 学分）、真空薄膜与制备技术（40 学时 2.5 学分）、半导体工艺及设备（32 学时 2 学分）、真空过程工艺（32 学时 2 学分）、纳米技术及应用（32 学时 2 学分）、CFD 仿真技术（40 学时 2.5 学分）、制冷与低温技术（32 学时 2 学分）、真空材料（32 学时 2 学分）、AutoCAD 二次开发技术（32 学时 2 学分）、传热传质（32 学时 2 学分），PLC 原理及应用（32 学时 2 学分），有限元方法基础（32 学时 2 学分），专业英语（40 学时 2.5 学分）。

五、课程地图

课 程	毕 业 要 求											
	1. 能够将数学、自然科学、机械工程基础知识用于解决机械工程领域复杂工程科学技术问题	2. 具有解决机械工程领域复杂工程问题的专业知识,具备对复杂工程问题进行科学识别和提炼、定义和表达、技术分析和实证及文献研究的能力,以解决复杂机械工程问题;把握机械工程领域,特别是装备行业的前沿发展现状和趋势	3. 具有针对机械工程领域中的复杂系统、部件、控制过程和工艺流设计/开发能力	4. 具有运用科学原理和方法设计和实施复杂工程领域实验的能力,并能够对实验结果进行分析与数据解释,得到合理的结论	5. 能够针对复杂机械工程问题,开发与选择与使用恰当的技术、资源、现代工程工具和信息工具,包括理解其在复杂机械工程问题预测与模拟中的局限性	6. 在解决机械领域复杂工程问题中,能够综合考虑安全与健康、经济、环境、文化、社会等制约因素,遵守法律法规与相关标准,理解和评价工程实践对其影响和应承担的责任,并能够理解和评价这些复杂机械工程实践对环境及社会可持续发展的影响	7. 具有人文社会科学素养、社会责任感,能够在机械工程中理解并遵守职业道德和规范,履行责任	8. 具有团队合作和在多学科背景环境中发挥个人作用的能力	9. 具有在机械工程领域复杂工程活动中与他人和社会进行有效沟通的能力,包括能够理解和撰写效果良好的报告和设计文件,进行有效的陈述发言;具有一定的国际视野和跨文化交流的能力	10. 理解并掌握复杂工程方面的管理和经济决策的基本知识和方法,并能够应用于机械工程中	11. 具有自主和终身学习意识,具有学习和机械工程发展的能力	12. 具有创新意识,掌握基本的解决工程设计领域的创新方法
高等数学 A	◎				◎							
概率论与数理统计	◎			◎								
复变函数与积分变换	◎	◎										
线性代数	◎	◎										
大学物理	◎	◎										
物理实验	◎			◎								
工科化学	◎					◎						
(政治理论)						◎	◎				◎	
技术文件写作与交流					◎	◎			◎			
英语					◎			◎				
大学体育							◎			◎		
军事理论							◎	◎				
形势与政策						◎	◎					
专业导论		◎				◎	◎			◎	◎	
工程图学 A	◎	◎										
MATLAB 程序设计				◎	◎							

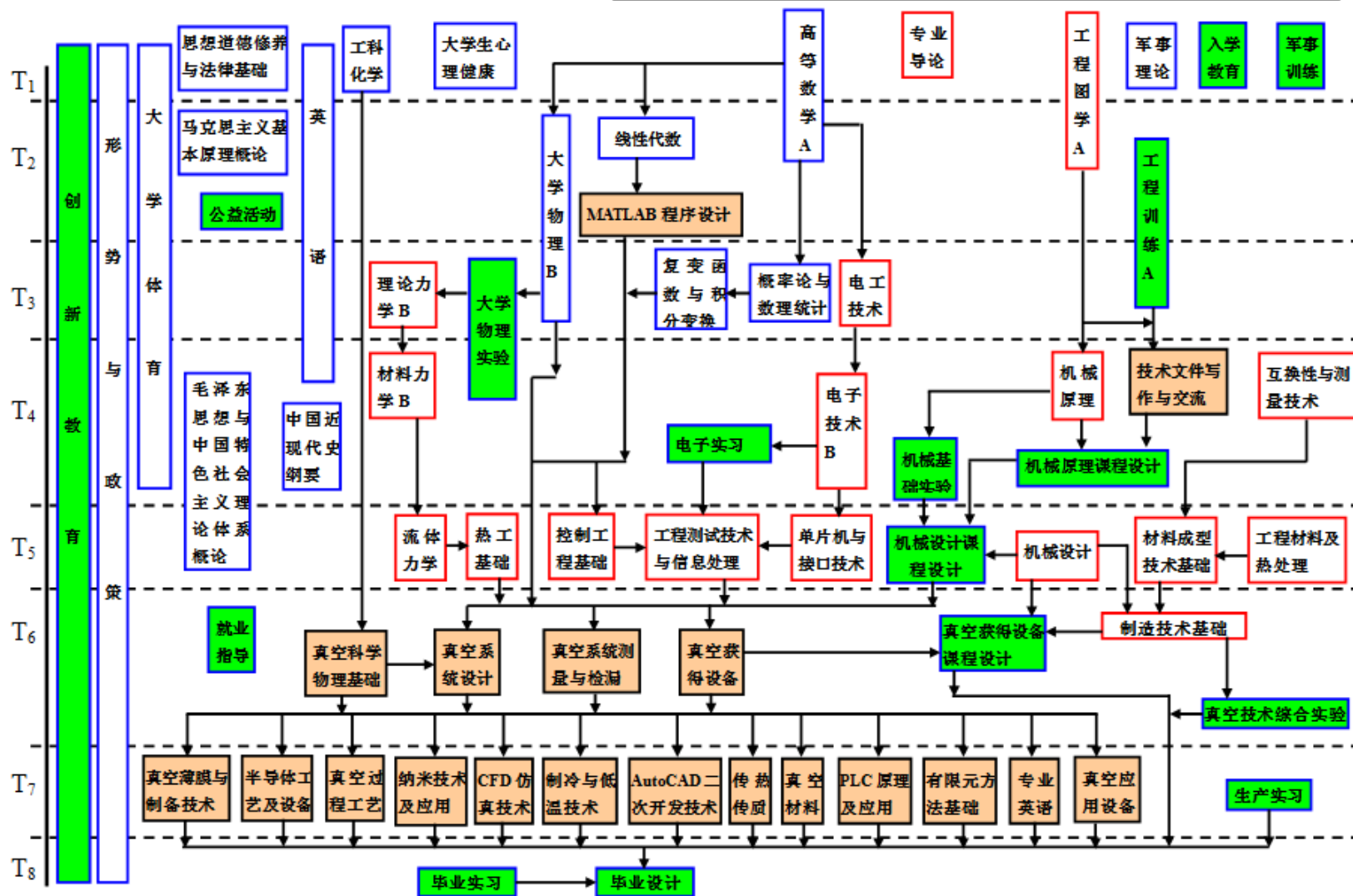
理论力学	◎				◎							
材料力学	◎	◎			◎							
流体力学	◎	◎										
电工技术	◎		◎	◎								
电子技术	◎		◎	◎								
机械原理		◎	◎									
机械设计		◎	◎									
工程材料与热处理	◎		◎	◎								
材料成型技术基础	◎		◎	◎								
互换性与测量技术	◎			◎								
制造技术基础	◎		◎									
工程测试技术与信息处	◎			◎								
控制工程基础	◎			◎								
单片机与接口技术	◎			◎								
热工基础	◎			◎								
任选专业课程群	◎	◎	◎		◎	◎				◎	◎	◎
创新教育		◎			◎		◎	◎		◎	◎	◎
军事训练							◎	◎				
公益劳动							◎	◎				
机械原理课程设计			◎			◎			◎			◎
机械设计课程设计			◎			◎			◎			
制造技术基础课程设计			◎			◎			◎	◎		◎
综合课程设计		◎	◎		◎	◎			◎	◎		◎
力学综合实验				◎								
机械基础实验				◎				◎				
制造技术综合实验		◎		◎				◎				
工程训练 A								◎			◎	◎
生产实习						◎		◎		◎		◎
毕业实习		◎					◎	◎			◎	
毕业设计		◎	◎		◎	◎		◎	◎	◎		◎

六、课程关系图



机械设计及其自动化专业（真空模块）课程关系图

说明：通识教育必修课 学科基础课程和专业必修课 专业选修课 集中安排的实践环节



七、毕业合格标准

1. 符合德育培养要求。

2. 最低毕业学分 190。其中理论课程 146 学分，实践教学环节 44 学分（真空模块理论课程 148 学分，实践教学环节 42 学分）。其中创新创业教育不得低于 4 学分，通识教育选修课程不得低于 9 学分。辅修课程不得低于 6 学分，包括（1）C/C++语言程序设计(48 学时，3 学分)；（2）计算方法(32 学时，2 学分)；（3）现代企业管理(24 学时，1.5 学分)。

3. 毕业要求：

毕业要求 1——能够将数学、自然科学、机械工程基础知识用于解决机械工程领域复杂工程科学技术问题。

毕业要求 2——具有解决机械工程领域复杂工程问题所需的专业知识，具备对复杂工程问题进行科学识别和提炼、定义和表达、技术分析和实证及文献研究的能力，以解决复杂机械工程问题；把握机械工程领域，特别是装备行业的前沿发展现状和趋势。

毕业要求 3——具有针对机械工程领域中的复杂系统、部件、控制过程和工艺流程的设计/开发能力。

毕业要求 4——具有运用科学原理和科学方法设计和实施复杂机械工程领域实验的能力，并能够对实验结果进行分析与数据处理解释，得到合理有效的结论。

毕业要求 5——能够针对复杂机械工程问题，开发、选择与使用恰当的技术、资源、现代工程工具和信息技术工具，包括理解其在复杂机械工程问题预测与模拟中的局限性。

毕业要求 6——在解决机械领域复杂工程问题中，能够综合考虑安全与健康、经济、环境、文化、社会等制约因素，遵守法律法规与相关标准，理解和评价工程实践对其影响和应承担的责任，并能够理解和评价这些复杂机械工程实践对环境及社会可持续发展的影响。

毕业要求 7——具有人文社会科学素养、社会责任感，能够在机械工程实践中理解并遵守工程职业道德和规范，履行责任。

毕业要求 8——具有团队合作和在多学科背景环境中发挥个人作用的能力。

毕业要求 9——具有在机械工程领域复杂工程活动中与他人和社会进行有效沟通的能力，包括能够理解和撰写效果良好的报告和设计文件，进行有效的陈述发言；具有一定的国际视野和跨文化交流的能力。

毕业要求 10——理解并掌握复杂机械工程方面的管理和经济决策的基本知识和方法，并能够应用于机械工程实践中。

毕业要求 11——具有自主学习和终身学习的意识，具有不断学习和适应机械工程发展的能力。

毕业要求 12——具有创新意识，掌握基本的解决机械工程设计领域的创新方法。

八、授予学位

本专业授予工学学士学位。

九、课程配置流程图

合肥工业大学 机械设计制造及其自动化专业 专业指导性教学计划

通 识 教 育 必 修 课

课程编号	课程名称	考试方式	总学时	学时分配				课内学分	课外学分	各学期学分分配								建议起止周次	是否集中周考试
				课内	实验	上机	课外			1	2	3	4	5	6	7	8		
1200011B 1201021B 1201031B 1201041B 1201051B 1201061B 1201071B 1201081B	形势与政策	O	(128)	(64)			(64)	2		0.25	0.25	0.25	0.25	0.25	0.25	0.25	0.25	1-20	否
1500011B 1500021B 1500031B 1500041B	英语	√	176	160			16	10	1	2.5	2.5	2.5	2.5					1-20	是
5100041B 5100051B 5100061B 5100071B	大学体育	√	144	144			256 (不计入总学时)	2	1	0.5	0.5	0.5	0.5					1-20	否
1200031B 1200041B	毛泽东思想与中国特色社会主义理论体系概论	√	88	56			32	3.5	2				2	1.5				1-20	是
1200021B	马克思主义基本原理概论	√	48	32			16	2	1		2							1-20	是
1200061B	中国近现代史纲要	√	40	32			8	2	0.5				2					1-20	是
1200051B	思想道德修养与法律基础	√	48	32			16	2	1	2								1-20	是
5200011B	军事理论	O	32	24			8	1.5		1.5								1-20	是

5200021B	大学生心理健康	O	32	24			8	1.5		1.5								1-20	否
1400011B 1400021B	高等数学 A	√	192	192				12		6	6							1-20	是
0600011B	工科化学	√	32	24	8			2		2								1-20	是
1000031B 1000041B	大学物理 B	√	116	112	4			7			3	4						1-20	是
1400071B	线性代数	√	40	40				2.5			2.5							1-20	是
1400091B	概率论与数理统计	√	48	48				3				3						1-20	是
1400101B	复变函数与积分变换	√	40	40				2.5				2.5						1-20	是
合 计			1036	920	12	0	104	55.5	6.5	16.25	16.75	12.75	7.25	1.75	0.25	0.25	0.25		

备注： 总学时合计中不包括形式与政策的总学时，课外学时合计中不包括形式与政策、大学体育的课外学时。

通 识 教 育 选 修 课

我校通识教育选修课共分九类：哲学、历史与心理学类；文化、语言与文学类；经济、管理与法律类；自然、环境与科学类；信息、技术与工程类；艺术、体育与健康类；就业、创新与创业类；社会、交往与礼仪类；人生规划、品德与修养类。学生毕业时其通识教育选修课学分分布应不少于上述类别中的六类，且不低于 9 学分。

学科基础课程和专业必修课

课程编号	课 程 名 称	是否专 业主干 课程	考 试 方 式	总 学 时	学时分配				课 内 学 分	课 外 学 分	各学期学分分配								建 议 起 止 周 次	是 否 集 中 周 考 试
					课 内	实 验	上 机	课 外			1	2	3	4	5	6	7	8		
0200011B 0200021B	工程图学 A	是	√	88	80	8			5.5		2.5	3							1-20	是
0210012B	专业导论	是	√	8	8				0.5		0.5								1-20	
0700022B	理论力学 B	是	√	64	56	8			4				4						1-20	是
0700052B	材料力学 B	是	√	64	56	8			4				4						1-20	是
0400012B	电工技术	是	√	48	32	16			3				3						1-20	是
0400032B	电子技术 B	是	√	56	40	16			3.5				3.5						1-20	是
0211002B	机械原理	是	√	56	56				3.5				3.5						1-20	是
0211032B	互换性与测量技术	是	√	32	28	4			2				2						1-20	是
0309232B	工程材料及热处理	是	√	32	28	4			2					2					1-9	是
0211022B	材料成型技术基础	是	√	32	30	2			2					2					1-20	是
0211012B	机械设计	是	√	56	56				3.5					3.5					1-20	是
0211052B	工程测试技术与信息处理	是	√	40	34	6			2.5					2.5					1-20	是
0213132B	流体力学	是	√	32	28	4			2					2					1-20	是
0211072B	控制工程基础	是	√	40	34	6			2.5					2.5					1-20	是
0211082B	单片机与接口技术	是	√	48	36	12			3					3					1-20	是
0211092B	热工基础	是	√	32	28	4			2					2					1-20	是
0211042B	制造技术基础	是	√	48	48				3							3			1-20	是
合 计				776	##	98	0	0	48.5	0	3	3	7	13	19.5	3	0	0		

专业选修课

课程编号	课程名称	是否专业主干课程	考试方式	总学时	学时分配				课内学分	课外学分	各学期学分分配								建议起止周次	是否集中周考试
					课内	实验	上机	课外			1	2	3	4	5	6	7	8		
0210010X	CAD/CAM 技术及应用	是	√	32	24		8		2						2			1-20	否	
0210020X	液压与气压传动	是	√	32	28	4			2						2			1-20	否	
0210030X	数控技术	是	√	32	28	4			2						2			1-20	否	
0210040X	机械装备电气与 PLC 技术	否	√	40	34	6			2.5						2.5			1-20	否	
0210050X	有限元分析与应用	否	√	32	26		6		2							2		1-20	否	
0210060X	机械系统设计	否	√	32	28	4			2						2			1-20	否	
0210070X	机械优化设计	否	√	32	26		6		2							2		1-20	否	
0210080X	工业机器人技术	否	√	32	28	4			2							2		1-20	否	
0210090X	机电一体化系统设计	否	√	32	28	4			2							2		1-20	否	
0210100X	机械制造装备设计	否	√	40	36	4			2.5						2.5			1-20	否	
0210110X	制造自动化技术	否	√	24	24				1.5							1.5		1-20	否	
0210120X	技术文件写作与交流	否	○	24	24				1.5				1.5					1-20	否	
0210130X	产品建模与分析	否	○	24	12		12		1.5							1.5		1-20	否	
0210140X	传感器原理及应用	否	○	24	20	4			1.5						1.5			1-20	否	
0210360X	现代管理信息系统	否	○	24	20	4			1.5							1.5		1-20	否	
0210150X	MATLAB 程序设计	否	○	32	16		16		2			2						1-20	否	
0210160X	绿色设计与绿色制造	否	○	24	24				1.5							1.5		1-20	否	
0210170X	先进制造技术	否	○	24	24				1.5							1.5		1-20	否	
0210180X	计算机仿真技术	否	○	32	26		6		2							2		1-20	否	
0210190X	可靠性设计	否	○	24	24				1.5							1.5		1-20	否	

0210200X	机械创新设计	否	○	24	20	4		1.5							1.5		1-20	否	
0210210X	CAD 二次开发技术	否	○	24	16		8	1.5							1.5		1-20	否	
0210220X	数据库技术及应用	否	○	24	16		8	1.5							1.5		1-20	否	
0210230X	机构设计	否	○	24	24			1.5							1.5		1-20	否	
0210240X	机械产品造型设计	否	○	24	24			1.5							1.5		1-20	否	
0210250X	摩擦学基础	否	○	24	24			1.5							1.5		1-20	否	
0210260X	精密与特种加工技术	否	○	24	20	4		1.5					1.5				1-20	否	
0210270X	模具设计	否	○	24	24			1.5							1.5		1-20	否	
0210280X	刀具设计与制造	否	○	24	24			1.5					1.5				1-20	否	
0210290X	快速成型制造技术	否	○	24	20	4		1.5							1.5		1-20	否	
0210300X	计算机辅助制造	否	○	24	20	4		1.5							1.5		1-20	否	
0210310X	振动及噪声控制	否	○	24	24			1.5							1.5		1-20	否	
0210320X	动态测试与数据处理	否	○	24	24			1.5					1.5				1-20	否	
0210330X	专业英语	否	○	24	24			1.5							1.5		1-20	否	
0210340X	机电系统安装与调试	否	○	24	24			1.5							1.5		1-20	否	
0210350X	机电设备诊断技术基础	否	○	24	24			1.5							1.5		1-20	否	
0210360X	数控技术综合实验	否	○	24		24		1.5							1.5		1-20	否	
0210370X	PLC 控制综合实验	否	○	24		24		1.5							1.5		1-20	否	
0210380X	机械设计方法学	否	○	24	18	6		1.5							1.5		1-20	否	
0210390X	自动化生产线设计	否	○	24	16	8		1.5							1.5		1-20	否	
合 计				1072	886	116	70	0	67	0	0	2	0	1.5	0	19	44.5	0	
最低专业选修课程合计				304					19			2		1.5		10.5	5		

机械设计制造及其自动化专业-真空模块 指导性教学计划

专业选修课

课程编号	课 程 名 称	是否专业主干课程	考试方式	总学时	学时分配				课内学分	课外学分	各学期学分分配								建议起止周次	是否集中周考试
					课内	实验	上机	课外			1	2	3	4	5	6	7	8		
0210150X	MATLAB 程序设计	否	○	32	16		16		2			2							1-20	否
0210120X	技术文件写作与交流	否	○	24	24				1.5				1.5						1-20	否
0215030X	真空科学物理基础	是	√	56	56				3.5						3.5				1-20	否
0215000X	真空获得设备	是	√	56	52	4			3.5						3.5				1-20	否
0215010X	真空系统测量与检漏	是	√	48	44	4			3						3				1-20	否
0215020X	真空系统设计	是	√	40	36	4			2.5						2.5				1-20	否
0215040X	真空薄膜与制备技术	是	√	40	40				2.5							2.5			1-20	否
0215050X	真空应用设备	否	√	40	40				2.5							2.5			1-20	否
0215060X	半导体工艺及设备	否	√	32	32				2							2			1-20	否
0215070X	真空过程工艺	否	√	32	32				2							2			1-20	否
0215080X	纳米技术及应用	否	√	32	32				2							2			1-20	否
0215090X	制冷与低温技术	否	√	32	32				2							2			1-20	否
0215100X	CFD 仿真技术	否	√	40	40				2.5							2.5			1-20	否
0215110X	AutoCAD 二次开发技	否	√	32	16		16		2							2			1-20	否

	术																		
0215120X	传热传质	否	√	32	32				2							2		1-20	否
0215130X	真空材料	否	√	32	32				2							2		1-20	否
0215140X	PLC 原理及应用	否	√	32	32				2							2		1-20	否
0215150X	有限元方法基础	否	√	32	32				2							2		1-20	否
0215160X	专业英语	否	√	40	40				2.5							2.5		1-20	否
合 计				704	660	12	32	0	44	0	0	2	0	1.5	0	13	28	0	
最低专业选修课程合计				360					23	0	0	2	0	1.5	0	13	6.5	0	

机械设计制造及其自动化专业指导性教学计划

集中安排的实践环节

课程 编号	实践环节名称	考试 方式	周 数	实 验 时 数	上 机 时 数	学 分	各学期学分配								建议 起 止 周 次
							1	2	3	4	5	6	7	8	
5700013B	入学教育	O	0.5			0	√								入学前
5200023B	军事训练	O	2			2	2								1-2
5700023B	公益活动	O	1			0									1-20
5600013B	就业指导	O	1			0.5					0.5				1-20
0210004B	创新创业教育	O				4						4			分散
5300013B	工程训练 A	O	6			6		2	4						分散
5300053B	电子实习	O	1			1			1						分散
0210023B	机械原理课程设 计	O	1			1			1						1-20
0210033B	机械设计课程设 计	O	3			3				3					1-20
0210043B	制造技术基础课 程设计	O	2			2					2				1-20

0211153B 0211253B 0211353B	制造装备综合课 程设计/ 机械产 品综合课程设计/ 机械电子工程综 合课程设计	O	3			3							3		1-20
1000013B 1000023B	大学物理实验	O		48		2			1	1					1-20
0210053X	数控技术综合实验	O		24		1							1		分散
0210063X	PLC 控制综合实验	O		24		1							1		分散
0210073B	机械基础实验	O		24		1				0.5	0.5				1-20
0210083X	CAD/CAM 综合实验	O		24		1						1			分散
0210093B	制造技术综合实验	O		24		1						1			分散
0210103B	液压传动课程设 计	O	1			1						1			1-20
0210113B	生产实习	O	2			2						2			1-20
0210123B	毕业实习	O	2			2							2		1-2
0210133B	毕业设计	O	14			14							14		3-16
合 计			39.5 周	168	0	48.5	2	2	5	3.5	3.5	7.5	9	16	

机械设计制造及其自动化专业-真空模块 指导性教学计划

集中安排的实践环节

课程 编号	实践环节 名称	考 试 方 式	周 数	实 验 时 数	上 机 时 数	学 分	各学期学分配								建议起止 周次
							1	2	3	4	5	6	7	8	
5700013B	入学教育	O	0.5			0	√								入学前
5200023B	军事训练	O	2			2	2								1-2
5700023B	公益活动	O	1			0									1-20
5600013B	就业指导	O	1			0.5					0.5				1-20
0210004B	创新创业教育	O				4						4			分散
5300013B	工程训练 A	O	6			6		2	4						分散
5300053B	电子实习	O	1			1			1						分散
0210023B	机械原理课程 设计	O	1			1			1						1-20
0210033B	机械设计课程 设计	O	3	8		3				3					1-20
1000013B 1000023B	大学物理实 验	O		48		2			1	1					1-20
0210073B	机械基础实 验	O		24		1			0.5	0.5					1-20

0215203B	真空获得设备课程设计	O	3			3						3			1-20
0215213B	真空技术综合实验	O		24		1						1			分散
0215113B	生产实习	O	2			2							2		1-20
0210123B	毕业实习	O	2			2								2	1-2
0210133B	毕业设计	O	14			14								14	3-16
						0									
						0									
						0									
						0									
合 计			36.5 周	104	0	42.5	2	2	5	3.5	3.5	4.5	6	16	

机械设计制造及其自动化专业 专业指导性教学计划

各教学环节学时、学分分配表

课程类别		课程性质	学时	学分	学期学分分配表								学分比例
					1	2	3	4	5	6	7	8	
理论教学	通识教育课程	必修	932	62	16.25	16.75	12.75	7.25	1.75	0.25	0.25	0.25	33%
		选修	144	9	2	1	0	1		3	2	0	0.047
	学科基础与专业课程	必修	776	48.5	3	3	7	13	19.5	3	0	0	26%
		选修(最低)	304	19		2		1.5		10.5	5		10%
	辅修课程	选修		6		2				2	2		3%
实践教学	集中安排的实践环节(含创新创业教育4学分)	必修		45.5	2	2	5	3.5	3.5	6.5	7	16	24%
合计			2156	190	23.25	26.75	24.75	26.25	24.75	25.25	16.3	16.25	100%
最低毕业学分			190										

备注： 实践教学学时填周数。
 学时不包括课外学时，学分包括课内学分和课外学分。
 四年制最低毕业学分原则上不高于 190 学分。

机械设计制造及其自动化专业-真空模块 指导性教学计划

各教学环节学时、学分分配表

课程类别		课程性质	学时	学分	学期学分分配表								学分比例
					1	2	3	4	5	6	7	8	
理论教学	通识教育课程	必修	932	62	16.25	16.75	12.75	7.25	1.75	0.25	0.25	0.25	33%
		选修	144	9	2	1	0	1	0	3	2	0	0.047
	学科基础与专业课程	必修	776	48.5	3	3	7	13	19.5	3	0	0	26%
		选修(最低)	360	22	0	0	2	0	1.5	12	6.5	0	12%
	辅修课程	选修		6		2				2	2		3%
实践教学	集中安排的实践环节(含创新创业教育4学分)	必修		42.5	2	2	5	3.5	3.5	4.5	6	16	22%
合计			2212	190	23.25	24.75	26.75	24.75	26.25	24.75	16.8	16.25	100%
最低毕业学分			190										

备注： 实践教学学时填周数。
 学时不包括课外学时，学分包括课内学分和课外学分。
 四年制最低毕业学分原则上不高于 190 学分。